

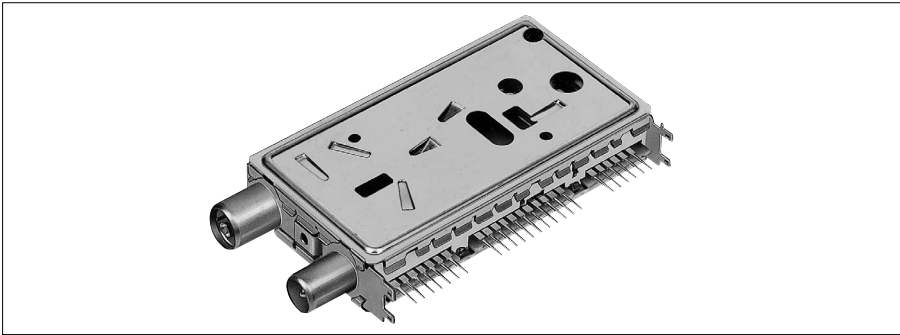
3イン1 高周波ユニット TMDG/TMDBシリーズ

3-in-1 High-Frequency Units

TMDG/TMDB Series

省エネのための待機消費電流を削減する回路対応が可能。

Compatible with circuits that reduce standby current consumption to save energy.



MALAYSIA
U.K.

■ 特長

- +B電圧は、5V標準。
- 選局方式は、PLL ICを内蔵した周波数シンセサイザ方式。
- 音声出力は、モノラル、または、音声多重方式対応の選択が可能。
- IECコネクタが筐体の最小面にあるため、セットの背面パネルに有効活用。
- U.K.および470MHz CATVタイプはCENELEC規格に対応。
- オプションとしてVTR OFF時、待機消費電流削減のためのPassive Loop Through (Off Through)回路対応が可能。
- オプションとしてB/G、I、D/Kの3システムまでの対応が可能。

■ 用途

- VTR

■ Features

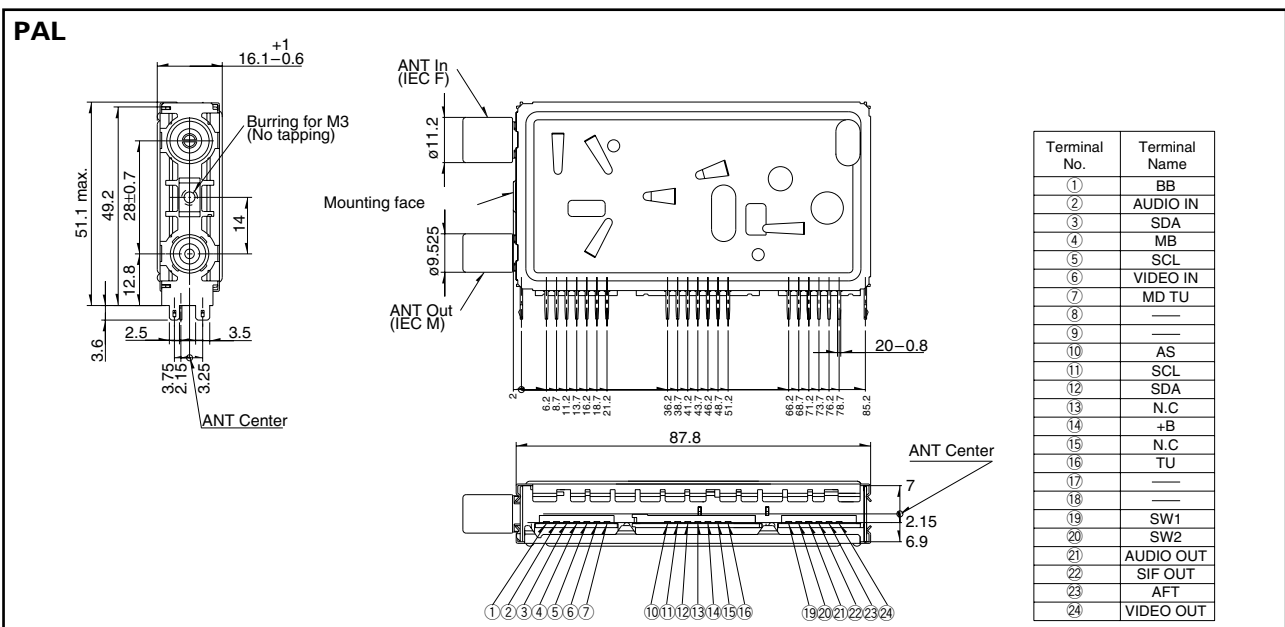
- +B voltage of 5V as standard.
- Station selection using the frequency synthesizer method with a built-in PLL IC.
- Audio output selectable between monaural and audio multiplexing-compatible.
- IEC connector fixed on the smallest side to allow efficient use of the rear panel of the set.
- U.K. and 470MHz CATV conforms fully to the CENELEC standard.
- Support for a passive loop through (off through) circuit available as an option to reduce standby power consumption when the VCR is off.
- With options, up to three systems-B/G, I and D/K-can be complied with.

■ Applications

- VCR

■ 外形図 Dimensions

Unit : mm



注記
Note



左記マークのついている製品は、日本生産のほか記載の国で海外生産も行っております（一部の製品については、海外生産のみとなっております）。詳しくは、P.118の「海外生産製品一覧表」をご覧ください。
The products with this mark as shown on the left are produced both in Japan and overseas as described in the list. (Some products are produced overseas only.) For details, please refer to "Overseas Products line" on P.118.

■ 電気の仕様 Electrical Specifications

at +B=5V

Items		Unit	C.C.I.R. 470MHz CATV	U.K
Model			TMDG	TMDB
Receiving channel	VHF Low	CH	E2~S6	—
	VHF High	CH	S7~S36	—
	UHF	CH	S37~69	21~69
Intermediate frequency	Picture	MHz	38.9	39.5
	Sound	MHz	33.4	33.5
Input impedance	ANT IN	Ω	75 unbalanced	75 unbalanced
	Video IN	k Ω	1 typ.	1 typ.
	Audio IN	k Ω	10 min.	10 min.
Output impedance (load)	ANT OUT	Ω	75 unbalanced	75 unbalanced
	Video Out	k Ω	10 (Load)	10 (Load)
	Audio Out	k Ω	100 (Load)	100 (Load)
RF modulator block	Video Modulation (1Vp-p)	%	80 typ.	80 typ.
	Audio Modulation (-5dBs)	%	60 typ.	60 typ.
	Audio S/N	dB	40 typ.	40 typ.
	Output Level	dB μ	72 typ.	72 typ.
ANT. Booster	Booster Gain	dB	2 typ.	2 typ.
Demodulator block	Video Output Level (Color Bar 87.5% mod.)	Vp-p	1.0 typ.	1.0 typ.
	Audio Output Level (400Hz, ± 15 kHz dev.)	mVrms	140 typ.	140 typ.
	Video S/N (at 70dB μ ANT Input)	dB	45 typ.	45 typ.
	Audio S/N (at P/S=10dB)	dB	50 typ.	50 typ.
	Noise Limited sensitivity (at Video S/N=30dB)	dB μ	45 typ.	45 typ.
	AFT Center Voltage	V	2.5 typ.	2.5 typ.

■ 印加電圧 Supply voltage

Terminal	Supply voltage
BB	5V
MB	5V
+B	5V
TU	32V